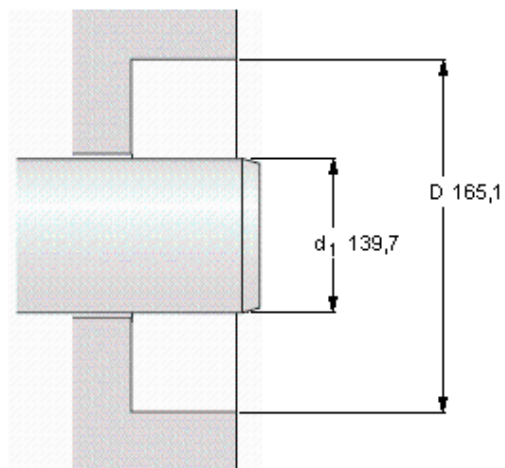


Radiální hřídelová těsnění

Základní rozměry			Konstrukce	Materiál jazýčku	Označení	skladové číslo pro USA
Hřídel d1	Vrtání	Jmenovitá šířka těsnění b				
mm			-	-	-	-
139,7	165,1	12,7	CRWH1	R	54931	54931


Permissible operating temperature [°C / °F]

min	max
-40 / -40	100 / 212
	short periods
	120 / 248

Rotational speed [r/min]

2461
at circumferential speed [m/s / ft/s]
18 / 59,04

Pressure differential [MPa / psi]

0,07 / 10,15

See also "Permissible speeds" and "Chemical and thermal resistance"